



ТЕРМОКРАФТ
Согрей Себя

КОТЕЛ ОТОПИТЕЛЬНЫЙ

ТАИФУН



РУКОВОДСТВО ПО ЭКСПЛУАТАЦИИ

Подробное изучение настоящего руководства до монтажа изделия является **ОБЯЗАТЕЛЬНЫМ!**
СОХРАНЯЙТЕ данное руководство в течение всего гарантийного срока!

Уважаемый Покупатель!

Благодарим Вас за покупку отопительного котла **TAIFUN**.

Настоятельно рекомендуем ознакомиться с условиями, изложенными в данном руководстве.

Твердотопливные стальные котлы **TAIFUN** предназначены для отопления индивидуальных жилых домов и зданий коммунально-бытового назначения, оборудованных **открытыми, либо закрытыми** системами водяного отопления с **принудительной циркуляцией**.

Большая вместимость топки котла обеспечивают продолжительность работы **до 12 часов в режиме поддержания**, при соответствующих настройках горения.

В котле предусмотрена возможность установки блока ТЭН, служащего для поддержания положительной температуры теплоносителя при окончании работы котла, либо при отсутствии основного топлива. Блок ТЭНов и пульт управления им в комплект котла не входит.

Внимание!

- Не допускайте превышения давления в котле сверх указанной в технических характеристиках
- Не оставляете котел с водой при температуре воздуха ниже +2°C
- Не запускайте котел при отсутствии в нем теплоносителя
- Не запускайте котел в случае замерзания теплоносителя в котле и/или в системе отопления
- Не устанавливайте запорную арматуру на линии подачи теплоносителя из котла при отсутствии предохранительного клапана, установленного до запорной арматуры и рассчитанного на давление не более 2,5 бара.
- В системе отопления котла обязательна установка смесительного клапана, либо контура рециркуляции.
- Не используйте в качестве топлива **кокс и антрацит**. Котел не будет работать в режиме стоп-поддержание.

Благодаря продуманной конструкции котлы **TAIFUN** обеспечивают отопление помещений площадью от 90 кв.м. до 420 кв.м.

Различная производительность котлов **TAIFUN** позволяет подобрать модель с такой мощностью, которая гарантирует самую высокую эффективность и наиболее экономичную работу в Вашем доме.

Котлы **Ultra** прошли обязательную сертификацию и имеют международный сертификат соответствия.

Внимание!

Монтаж, наладку и сервисное обслуживание котла, а также запуск в эксплуатацию должны выполнять квалифицированные специалисты, имеющие разрешение на обслуживание котлов данного типа.

При монтаже обязательна отметка в Акте пуско-наладочных работ данного руководства. Самостоятельный монтаж и пуск котла в эксплуатацию запрещен! При нарушении данного требования Производитель снимает с себя гарантийные обязательства.

*Российская производственная компания «Термокрафт» продолжает вести работу по усовершенствованию конструкции и внешнему оформлению котлов **TAIFUN**, поэтому в "Руководстве по эксплуатации" могут быть не отражены некоторые произошедшие изменения.*

Последнюю версию Вы можете скачать с официального сайта компании.

СОДЕРЖАНИЕ

1	Устройство котла	4
2	Технические характеристики	7
3	Монтаж котла	8
3.1	Установка котла	8
3.2	Гидравлические подключения	8
3.3	Заполнение отопительной системы теплоносителем	10
3.4	Требования к дымоходу	11
3.5	Потребность в воздухе	12
4	Эксплуатация котла	12
4.1	Установка регулятора тяги	12
4.2	Применяемое топливо	12
4.3	Розжиг котла	13
4.4	Дозагрузка топлива	14
4.5	Регулирование тяги в дымоходе	14
4.6	Удаление шлака	14
4.7	Причины возникновения конденсата	14
4.8	Остановка работы котла	15
5	Техническое обслуживание	15
6	Меры безопасности	15
7	Хранение	16
8	Комплектация	16
9	Транспортирование	16
10	Утилизация	16
11	Гарантийные обязательства	17
12	Свидетельство о приемке	19
13	Сведения о продаже	19
14	Акт пуско-наладочных работ	20
15	Талон гарантийного ремонта	21
16	Сертификат соответствия	23

УСТРОЙСТВО И РАБОТА КОТЛА

Принцип действия котла основан на передаче тепловой энергии, высвобождаемой при сжигании топлива, теплоносителю системы отопления. Горение топлива происходит в топке внутри корпуса. Теплонагруженные части корпуса котла **TAIFUN** выполнены из конструкционной стали толщиной 3мм ГОСТ 16523-89. Корпус котла покрыт термостойкой эмалью, выдерживающей температуру до 800°C.

Наружные поверхности котла облицованы теплоизолирующим материалом, на основе базальтового волокна и защитно-декоративными панелями, которые предохраняют владельца котла от контакта с горячими поверхностями корпуса.

Для загрузки топлива в котел используется наклонная верхняя дверца. Откидная загрузочная заслонка (лоток) позволяет удобно загружать уголь в топку.

Для регулировки тяги используется нижняя дверца котла.

Для автоматической регулировки горения необходимо установить регулятор тяги (не входит в комплект котла) в патрубок, расположенный на боковой стенке котла. Принцип действия регулятора - механический, соответственно при его использовании энергонезависимость котла полностью сохраняется.

Для удобства розжига котла в его конструкции предусмотрена заслонка прямого хода топочных газов (**кроме 12кВт**), которая также используется при последующих загрузках топлива, позволяя уменьшить выход дыма в помещение, где установлен котел.

Необходимо производить чистку внутренних поверхностей котла один раз в неделю, так как скапливающаяся сажа толщиной 1мм на поверхностях котла снижает его КПД и мощность на 10%.

Стандартные **колосниковые решетки**, расположенные в камере сгорания котла, легко чистить, и при необходимости легко заменить.

Температуру воды в котле показывает встроенный в корпус котла **термометр**.

Зольная камера с вместительным зольным ящиком удобна при чистке котла, а также увеличивает пожаробезопасность.

Экономайзеры, встроенные в топку котла, максимально увеличивают мощность котла, сохраняя при этом его небольшие габариты, и позволяет повысить при этом КПД.

В нижней части котла в один из патрубков обратной подачи может устанавливаться блок ТЭН. В случае установки блока ТЭН его подключают к электрической сети через панель управления Zeus, которая позволяет изменять мощность нагревательного элемента тремя ступенями и поддерживать положительную температуру теплоносителя.

Датчик температуры панели управления имеет конструкцию накладного типа и устанавливается на линию подачи, на расстоянии не менее 0,5метра и не более 1,5 метров от патрубка подающей линии.

Блок ТЭН и панель управления не входят в комплект котла и поставляются по отдельному заказу

Для повышения удобства монтажа котла, фланцы подключения отопительного контура выполнены как в левом, так и в правом исполнении.

Для удобства монтажа котла патрубок дымохода выполнен круглого сечения.

При необходимости можно установить шибер, позволяющий регулировать силу тяги.

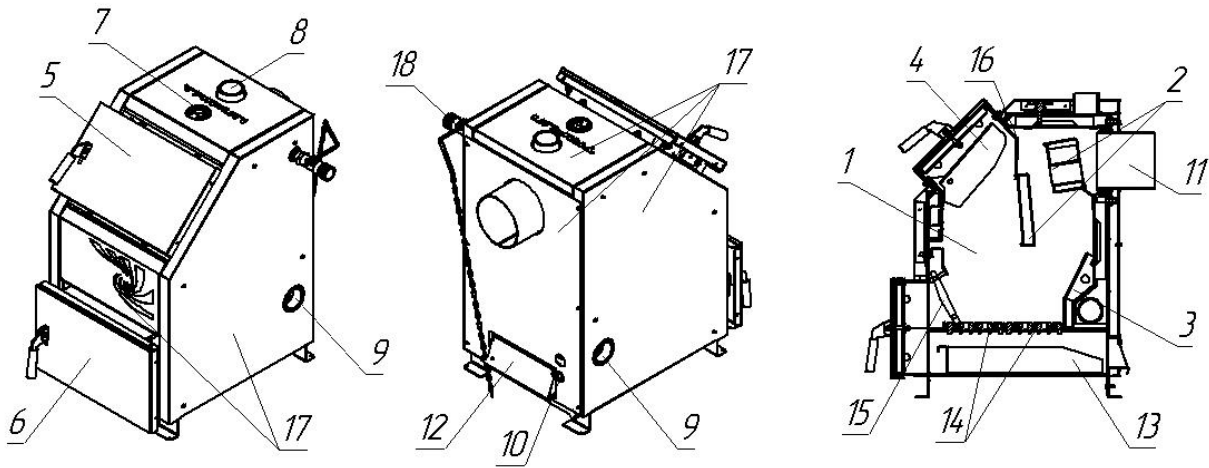


Рис. 1 Устройство котла ТАIFUN 12кВт

1 – корпус котла, 2 – экономайзеры котла, 3 – канал подачи вторичного воздуха, 4 – откидной совок для загрузки топлива, 5 – дверца загрузочная, 6 – дверца зольника, 7 – термометр, 8 – патрубок подающей линии, 9 – патрубок обратной линии, а также место установки блока ТЭНов, 10 – патрубок установки сливного крана (G 1/2"), 11 – патрубок дымохода, 12 – заслонка автоматической подачи воздуха, 13 – зольный ящик котла, 14 – комплект колосников (количество и размеры зависят от мощности котла), 15 – передняя колосниковая решетка, 16 – пластина разделения камер, 17 – декоративные кожуха с теплоизоляцией, 18 – терморегулятор (регулятор тяги).

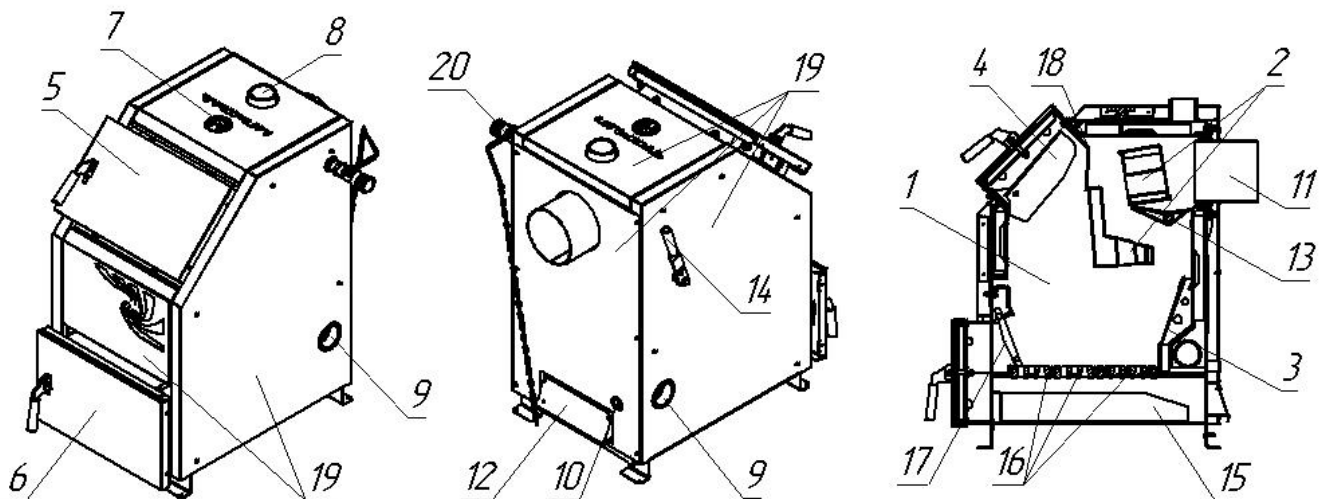


Рис. 2 Устройство котла ТАIFUN 16кВт

1 – корпус котла, 2 – экономайзеры котла, 3 – канал подачи вторичного воздуха, 4 – откидной совок для загрузки топлива, 5 – дверца загрузочная, 6 – дверца зольника, 7 – термометр, 8 – патрубок подающей линии, 9 – патрубок обратной линии, а также место установки блока ТЭНов, 10 – патрубок установки сливного крана (G 1/2"), 11 – патрубок дымохода, 12 – заслонка автоматической подачи воздуха, 13 – растопочная заслонка (заслонка прямого хода топочных газов), 14 – ручка растопочной заслонки, 15 – зольный ящик котла, 16 – комплект колосников (количество и размеры зависят от мощности котла), 17 – передняя колосниковая решетка, 18 – пластина разделения камер, 19 – декоративные кожуха с теплоизоляцией, 20 – терморегулятор (регулятор тяги).

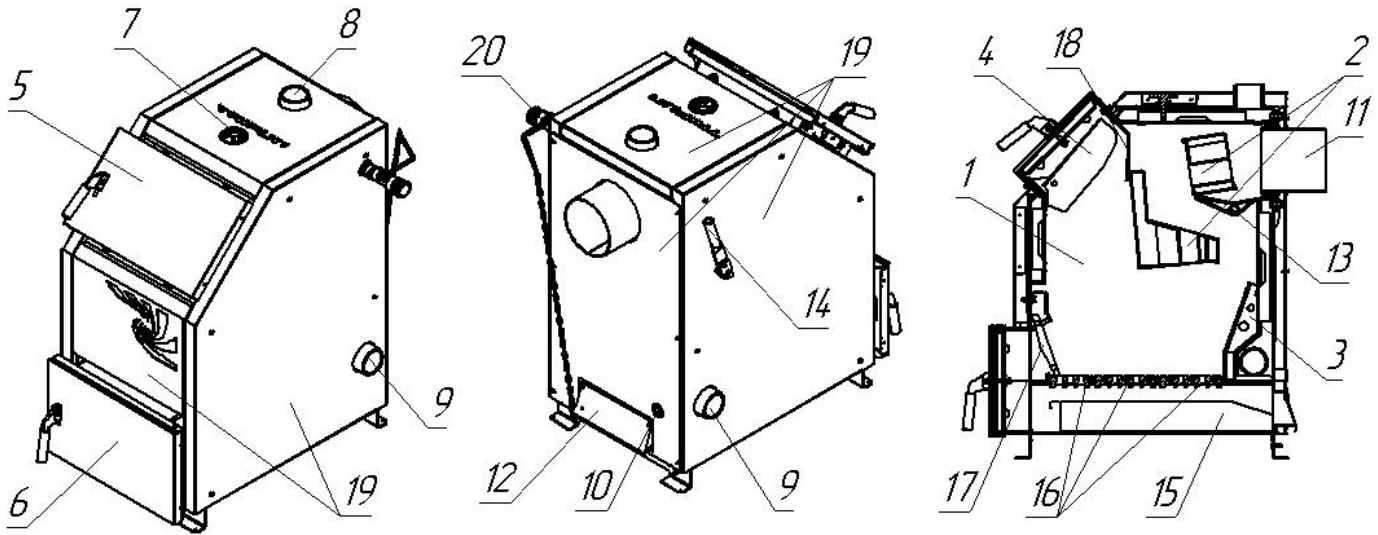


Рис. 3 Устройство котла TAIFUN 20кВт

1 – корпус котла, 2 – экономайзеры котла, 3 – канал подачи вторичного воздуха, 4 – откидной совок для загрузки топлива, 5 – дверца загрузочная, 6 – дверца зольника, 7 – термометр, 8 – патрубок подающей линии, 9 – патрубок обратной линии, а также место установки блока ТЭНов, 10 – патрубок установки сливного крана (G 1/2"), 11 – патрубок дымохода, 12 – заслонка автоматической подачи воздуха, 13 – растопочная заслонка (заслонка прямого хода топочных газов), 14 – ручка растопочной заслонки, 15 – зольный ящик котла, 16 – комплект колосников (количество и размеры зависят от мощности котла), 17 – передняя колосниковая решетка, 18 – пластина разделения камер, 19 – декоративные кожуха с теплоизоляцией, 20 – терморегулятор (регулятор тяги).

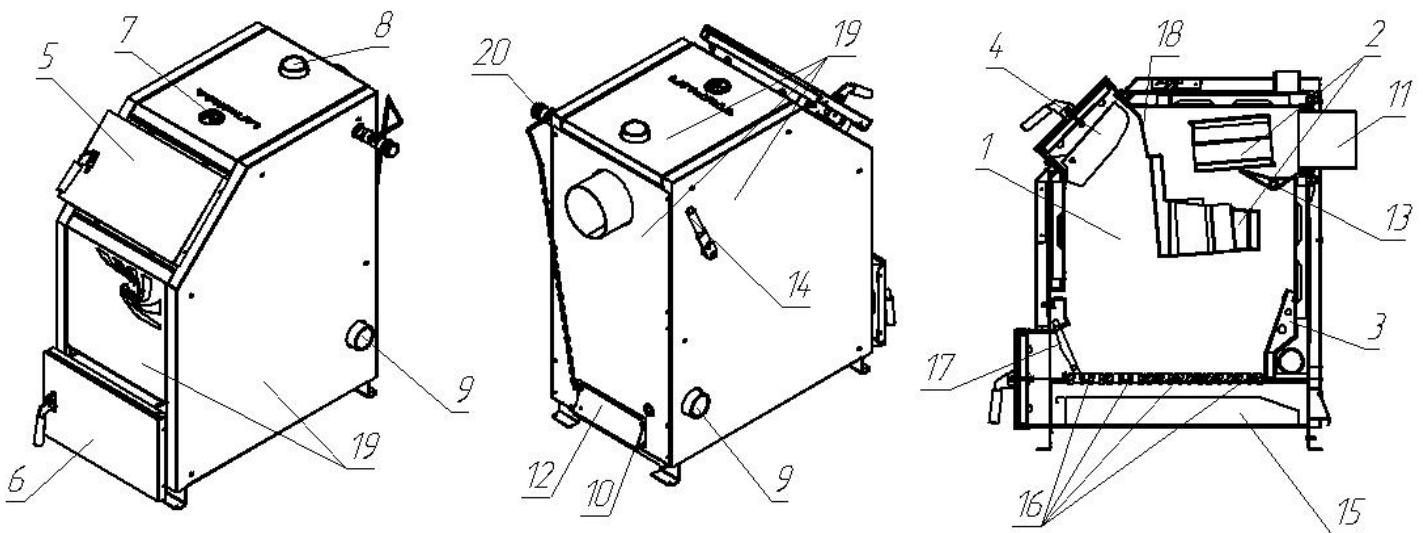
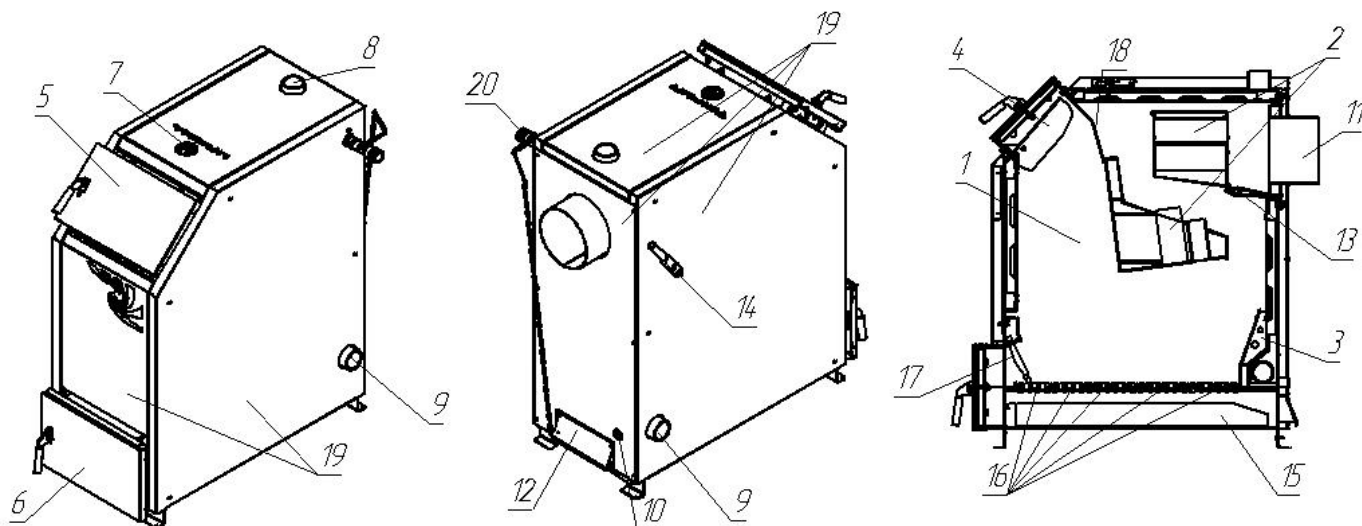


Рис. 4 Устройство котла TAIFUN 30кВт

1 – корпус котла, 2 – экономайзеры котла, 3 – канал подачи вторичного воздуха, 4 – откидной совок для загрузки топлива, 5 – дверца загрузочная, 6 – дверца зольника, 7 – термометр, 8 – патрубок подающей линии, 9 – патрубок обратной линии, а также место установки блока ТЭНов, 10 – патрубок установки сливного крана (G 1/2"), 11 – патрубок дымохода, 12 – заслонка автоматической подачи воздуха, 13 – растопочная заслонка (заслонка прямого хода топочных газов), 14 – ручка растопочной заслонки, 15 – зольный ящик котла, 16 – комплект колосников (количество и размеры зависят от мощности котла), 17 – передняя колосниковая решетка, 18 – пластина разделения камер, 19 – декоративные кожуха с теплоизоляцией, 20 – терморегулятор (регулятор тяги).


Рис. 5 Устройство котла TAIFUN 42кВт

1 – корпус котла, 2 – экономайзеры котла, 3 – канал подачи вторичного воздуха, 4 – откидной совок для загрузки топлива, 5 – дверца загрузочная, 6 – дверца зольника, 7 – термометр, 8 – патрубок подающей линии, 9 – патрубок обратной линии, а также место установки блока ТЭНов, 10 – патрубок установки сливного крана (G 1/2"), 11 – патрубок дымохода, 12 – заслонка автоматической подачи воздуха, 13 – растопочная заслонка (заслонка прямого хода топочных газов), 14 – ручка растопочной заслонки, 15 – зольный ящик котла, 16 – комплект колосников (количество и размеры зависят от мощности котла), 17 – передняя колосниковая решетка, 18 – пластина разделения камер, 19 – декоративные кожуха с теплоизоляцией, 20 – терморегулятор (регулятор тяги).

ТЕХНИЧЕСКИЕ ХАРАКТЕРИСТИКИ

Таблица 1 Основные размеры и технические характеристики: (исправленно)

Модель котла	TAIFUN 12	TAIFUN 16	TAIFUN 20	TAIFUN 30	TAIFUN 42
Теплопроизводительность, кВт	12	16	20	30	42
Площадь отапливаемых помещений высотой до 2,7м, м ²	120	160	200	300	420
КПД, %	76				
Греющие поверхности котла, м ²	0,85	1,1	1,5	2,1	2,9
Объем загрузочной камеры, л	40	45	55	65	90
Объем воды, л	35	40	50	60	75
Расход каменного угля, кг/час** (Q=6450ккал/кг)	2,2	3	3,8	6	7,2
Расход дров, кг/сутки** (Q=2960ккал/кг)	5,1	6,5	8	12	17
Высота котла, мм	770	820	850	950	1100
Ширина котла, мм	440	440	440	440	440
Длина котла, мм	740	790	840	940	1090
Глубина топки котла, мм	390	440	490	590	740
Масса котла, кг	110	130	145	180	230
Диаметр дымохода, мм	150	150	150	150	200
Высота дымохода не менее, м	6	7	8	10	10
Номинальное рабочее давление воды в котле, бар, не	1,5				
Макс. рабочее давление воды в котле, бар	2,5 *****				
Макс. температура воды на выходе, °С	95				
Номинальная температура оборотной воды *, °С	65				
Температура дымовых газов, °С	250-300				
Подключения отопительного контура	G 2				
Основное топливо	Уголь** / дрова***				
Дополнительные источники тепловой энергии	Электроэнергия ****				
Использование блока ТЭН, кВт	6	6	9	9	12

* При понижении температуры оборотной воды происходит интенсивное выделение конденсата и оседание сажи на внутренних поверхностях котла. При повышении температуры возникает опасность закипания воды в котле. Для поддержания номинальной температуры оборотной воды не менее 60°C необходима обязательная установка смесительного клапана, либо рециркуляционного насоса.

** Каменный уголь **сорт ДО** (марка – длиннопламенный, размерность кусков – орех (25-50мм).

*** Теплопроизводительность котла может снизиться при использовании дров на 20-40%

**** Панель управления блоком ТЭНов позволяющая работать автоматически приобретается отдельно. Использование электричества возможно только для поддержания положительной температуры (не более 35°C) в отопительной системе.

***** Не устанавливайте запорную арматуру на линии подачи теплоносителя из котла при отсутствии **предохранительного клапана**, установленного до запорной арматуры и рассчитанного на давление не более **2,5 бара**.

***** Данные по высоте дымохода являются только ориентировочными значениями. Тяга зависит от диаметра, высоты, шероховатости поверхности дымовой трубы и разницы температур между сжигаемым топливом и наружным воздухом. А также зависит от расположения зоны ветрового подпора. Поэтому, обязательно поручите проведение точного расчета дымовой трубы специалисту по системам отвода дымовых газов.

МОНТАЖ КОТЛА

Твердотопливные стальные котлы предназначены для отопления индивидуальных жилых домов и зданий коммунально-бытового назначения, оборудованных **открытыми, либо закрытыми** системами водяного отопления с **принудительной циркуляцией**.

Монтаж котла, отопительной системы и дымохода должны выполнять квалифицированные специалисты, имеющие лицензию на проведение соответствующих работ, в соответствии с проектом и расчетом тепловых потерь помещения.

УСТАНОВКА КОТЛА

Установка отопительного котла и монтаж дымовой трубы должны производиться в соответствии со СП 7.13130.2009 г.

Расстояния безопасности от котла до возгораемых материалов не менее: 500 мм, между верхом котла и потолком 1200 мм, а до противоположной стены 1250 мм.

При установке котла на пол из горючих материалов под котлом и перед ним на 0,5 м предварительно устанавливается огнезащитная прокладка, состоящая из стального листа на слое картона асбестового, пропитанного глиняным раствором.

Запрещается укладывать топливо за котлом или возле котла на расстоянии менее 1000мм.

В лучшем случае рекомендуется хранить топливо в другом помещении, где нет котла.

ГИДРАВЛИЧЕСКИЕ ПОДКЛЮЧЕНИЯ КОТЛА

Котел проходит обязательную опрессовку на заводе-изготовителе. Но, для предотвращения непредвиденных утечек теплоносителя при работе котла, **ПЕРЕД** его пуском в эксплуатацию, котел необходимо дополнительно проверить на герметичность сварных и резьбовых соединений. Однократно опрессуйте котел, отключенный от системы отопления, давлением в 1,3 раза больше, чем допустимое номинальное рабочее давление. В случае обнаружения утечки теплоносителя, котел не допускается к эксплуатации и подлежит гарантийному ремонту, либо замене.

Об обнаруженном дефекте, монтажной организацией делается соответствующая запись и отметка в Акте пуско-наладочных работ

Для уменьшения образования конденсата от продуктов сгорания и для продления срока службы котла **НЕОБХОДИМО** обеспечить повышение температуры обратной линии, что препятствует охлаждению воды в контуре отопления ниже 60°C. Для поддержания номинальной температуры оборотной воды не менее 60°C необходима обязательная установка смесительного клапана, либо рециркуляционного насоса.

В закрытой системе отопления обязательно должен устанавливаться расширительный бак мембранного типа. Объем расширительного бака зависит от объема системы отопления и рассчитывается при разработке проекта системы отопления.

В системе отопления необходима обязательная установка предохранительных устройств, рассчитанных на давление не более 2,5 бара, приборов контроля давления, а также автоматических воздушных клапанов. Предохранительный клапан располагается на расстоянии не более 1 метра от котла.

Не устанавливайте запорную арматуру на линии подачи теплоносителя между котлом и предохранительным клапаном.

Если в системе отопления предусматривается заполнение и подпитка котла из водопроводной сети, необходимо перед краном подпитывающего патрубка установить редуктор давления, настроенный на давление не более 2,5 бар и обратный клапан.

Систему отопления также заполнять под давлением не более 2,5бар.

Площадь теплосъема системы отопления должна соответствовать мощности котла. Не уменьшайте количество радиаторов, это может привести к превышению температурного режима.

При эксплуатации котла не допускается повышение температуры воды выше 95°C.

Гидравлические подключения котла необходимо выполнить по одной из приведенных в данном руководстве схем.

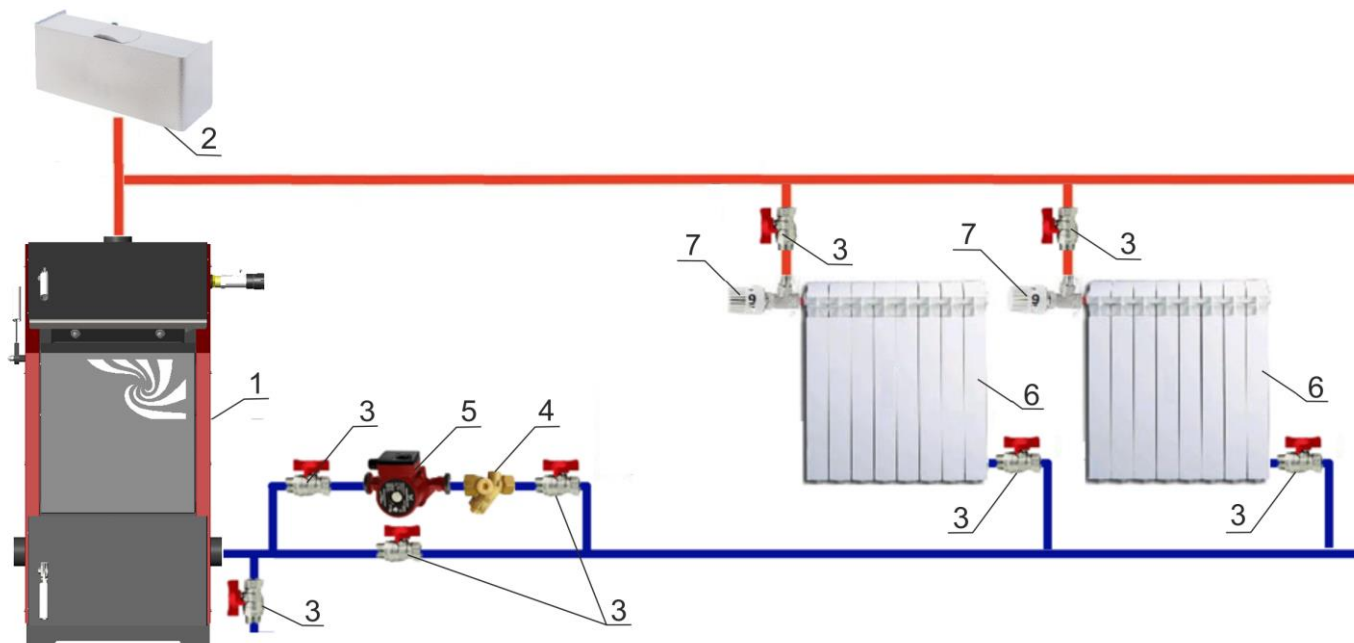


Рис. 6 Схема подключения котла к открытой системе с принудительной циркуляцией теплоносителя

1 – котел, 2 – расширительный бак открытого типа, 3- кран шаровой, 4 – сетчатый фильтр, 5 – циркуляционный насос, 6 – радиаторы отопления, 7 – термостатическая головка

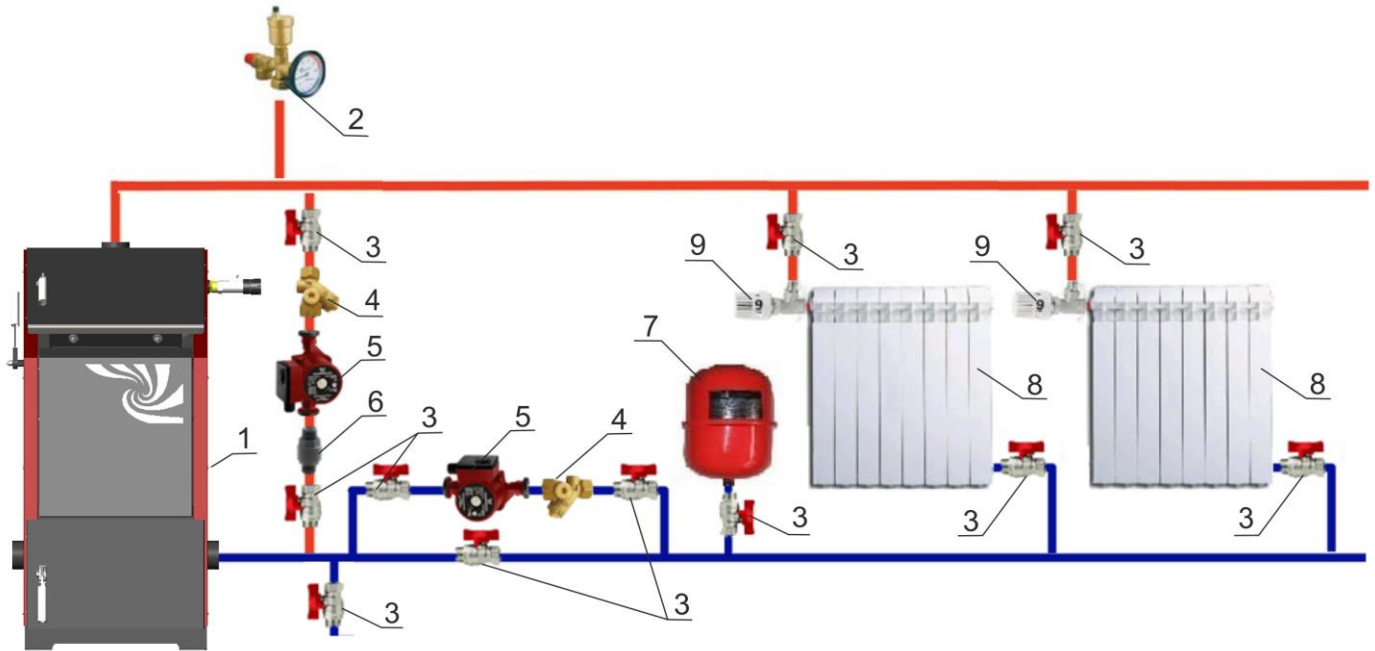


Рис. 7 Схема подключения котла к закрытой системе с принудительной циркуляцией теплоносителя с рециркуляционным насосом

1 – котел, 2 – группа безопасности (предохранительный клапан не более 2,5 бара, автоматический воздушный клапан, термоманометр), 3- кран шаровый, 4 – сетчатый фильтр, 5 – циркуляционный насос, 6 – обратный клапан, 7 – расширительный бак мембранного типа, 8 – радиаторы отопления, 9 – термостатическая головка

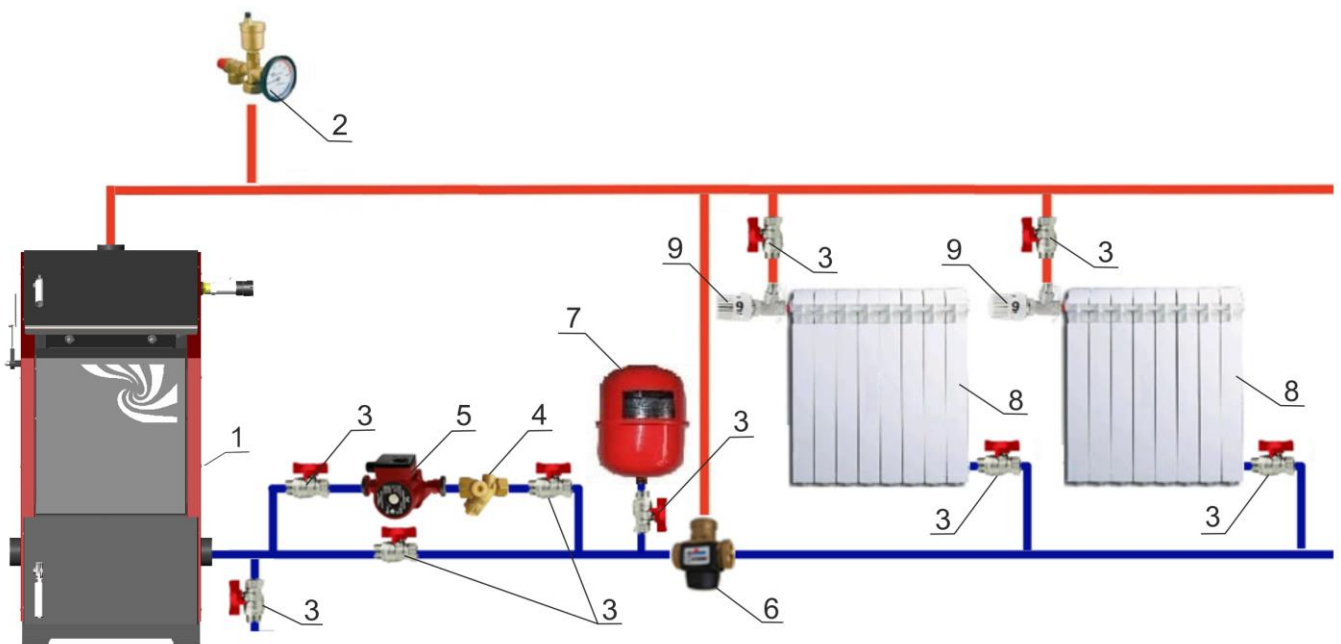


Рис. 8 Схема подключения котла к закрытой системе с принудительной циркуляцией теплоносителя с термостатическим смесительным клапаном

1 – котел, 2 – группа безопасности (предохранительный клапан не более 2,5 бара, автоматический воздушный клапан, термоманометр), 3- кран шаровый, 4 – сетчатый фильтр, 5 – циркуляционный насос, 6 – термостатический смесительный клапан, 7 – расширительный бак мембранного типа, 8 – радиаторы отопления, 9 – термостатическая головка

ЗАПОЛНЕНИЕ ОТОПИТЕЛЬНОЙ СИСТЕМЫ ТЕПЛОНОСИТЕЛЕМ

Во избежание повреждения котла из-за напряжения материала, возникающего вследствие разницы температур, заполняйте систему только в холодном состоянии (температура подающей линии не должна превышать 40°C).

В процессе заполнения теплоносителем необходимо выпустить воздух из системы отопления.

В качестве теплоносителя для заполнения отопительной системы применяется вода. Вода должна быть чистой и бесцветной, без суспензий, масла и химически агрессивных веществ, общей жесткостью не более 2,0 мг-экв/л. Применение жесткой воды в качестве теплоносителя вызывает образование накипи в котле, что снижает его теплотехнические параметры, а также становится причиной повреждения блока ТЭН. Отложение 1мм известняка на внутренних поверхностях котла снижает передачу тепла от металла к воде в данном месте на 10%.

Если жесткость воды не соответствует данным требованиям она должна быть обязательно обработана.

Повреждение блока ТЭН из-за образования накипи не является гарантийным случаем.

Если котел и система отопления незащищены от замерзания, то рекомендуется заполнить систему антифризом с низкой точкой замерзания и антикоррозионными добавками. При использовании этих теплоносителей необходимо выполнять требования по их применению в системах отопления

- **Запрещается разбор теплоносителя из котла и отопительной системы для разных нужд.**
- **В качестве теплоносителя запрещено использование жидкостей не предназначенных для систем отопления**

ТРЕБОВАНИЯ К ДЫМОХОДУ

При монтаже дымоходной системы, необходимо использовать дымовые трубы **круглого сечения** из нержавеющей стали с термоизоляцией типа – сэндвич. Рекомендуемая толщина стали дымовой трубы не менее 0,8мм, марка стали AISI 430.

Не допускается монтаж дымоходной системы котла в кирпичный дымоход.

Ключевое влияние на работу котла оказывает правильный выбор высоты и диаметра дымовой трубы.

При подборе диаметра дымохода не должно создаваться сужений относительно выходного патрубка котла.

При подборе трубы запрещается увеличивать диаметр уменьшая высоту, это снижает скорость потока дымовых газов. Низкая скорость потока способствует образованию конденсата на стенках дымовой трубы.

Высоту дымовых труб, размещаемых на расстоянии равном или большем высоты сплошной конструкции, выступающей над кровлей, следует принимать:

- не менее 500 мм над плоской кровлей;
- не менее 500 мм над коньком кровли - при расположении трубы от него на расстоянии до 1,5 м;
- не ниже конька кровли или парапета - при расположении трубы от него на расстоянии от 1,5 до 3 м;
- не ниже линии, проведённой от конька вниз под углом 10° к горизонту - при расположении трубы от него на расстоянии более 3 м.

В любом случае дымовые трубы необходимо выводить выше кровли более высоких зданий пристроенных к зданию с котельным отоплением.

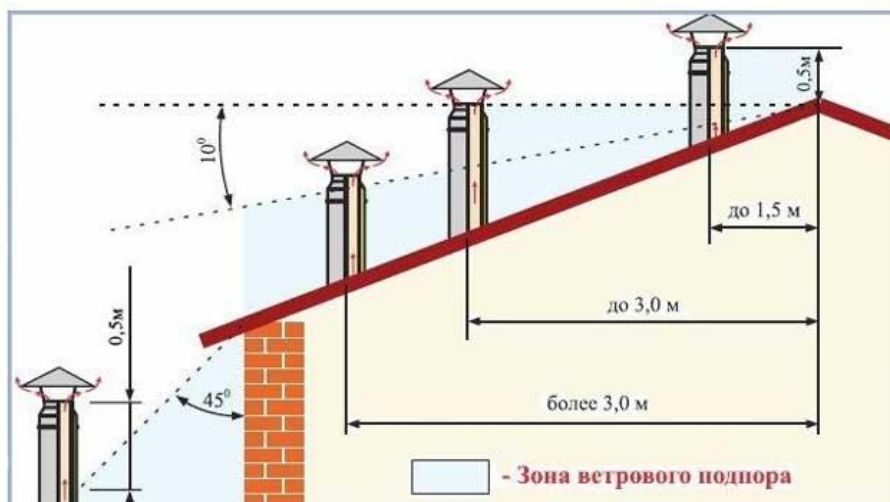


Рис. 9 Высота дымохода.

Данные по высоте дымохода, указанные в табл. 1 и на рис. 9, являются только ориентировочными значениями.

Тяга зависит от диаметра, высоты, шероховатости поверхности дымовой трубы и разницы температур между сжигаемым топливом и наружным воздухом. А также зависит от расположения зоны ветрового подпора. Поэтому, обязательно поручите проведение точного расчета дымовой трубы специалисту по системам отвода дымовых газов.

ПОТРЕБНОСТЬ КОТЛА В ВОЗДУХЕ

Для правильной работы котла, в помещении, где установлен котел, необходимо обеспечить поступление свежего воздуха через отверстия вентиляции в стенах помещения. Из-за недостатка воздуха для сгорания топлива возможно засмаливание, образование полукоксового газа и ухудшение тяги.

Требования к помещению:

- Объем котельной не может составлять менее 15 кубометров. На каждый киловатт мощности котла следует дополнительно выделять 0,2 кубических метра площади;
- Высота потолка – не менее 2,5 метров;
- Обязательно наличие приточно-вытяжной вентиляции.

Требования к вентиляции: интенсивность вытяжки должна в час обеспечивать трехкратный воздухообмен. Возвратный воздушный приток должен полностью компенсировать объем вытяжки и превышать ее на количество воздуха, необходимого для поддержания горения энергоносителя;

- Котельную необходимо оборудовать окном с форточкой. В нижней части двери должен обязательно находиться зазор или решетка для притока воздуха. Сечение зазора – не менее 0,25 кв. метров.

Таблица 2. Потребность котлов различной мощности в воздухе:

Мощность котла, кВт	12	16	20	30	42
Ввозд, м ³ /час	22	30	37	56	78

ЭКСПЛУАТАЦИЯ КОТЛА

Для пуска установки в эксплуатацию нужно создать необходимое нормальное рабочее давление, минимум 1 бар избыточного давления (относится к закрытым установкам).

УСТАНОВКА РЕГУЛЯТОРА ТЯГИ

Установка регулятора тяги в твердотопливный котел **Taifun** позволит стабилизировать тягу в дымоходе, оптимизировать объем подаваемого воздуха в топочную камеру, обеспечить непрерывность и равномерность горения топлива, регулировать и поддерживать температуру воды в котле, а также позволит экономить расход топлива до 20%.

Встроенный термостат измеряет температуру теплоносителя в котле и регулирует подачу воздуха в зону горения путем открывания или закрывания заслонки. При повышении заданной температуры регулятор понижает количество подаваемого воздуха в зону горения, а когда происходит понижении температуры воды - увеличивает.

При использовании регуляторов тяги необходимо учесть, что длина погружной части регулятора не должна быть более 53мм. Настройку регулятора тяги производить согласно его инструкции по эксплуатации.

ПРИМЕНЯЕМОЕ ТОПЛИВО

Выбор топлива является основополагающим фактором правильной и безукоризненной работы отопительного котла. Основной вид топлива котлов **Taifun** – каменный уголь определенных сортов.

Для котла наилучшим вариантом является применение каменного угля сорта ДЮ. Марка – длиннопламенный, размерность кусков – орех (25-50мм).

Также возможно применение сортов угля **ДОМ** (длиннопламенный орех с мелким) и **ДКО** (длиннопламенный крупный орех). Применение сортов угля **ДОМ не рекомендуется на постоянной основе**, так как мелкий уголь будет перекрывать доступ воздуха через колосниковую решетку.

Еще один важный показатель это теплотворная способность топлива. Удельная теплота сгорания выбранного угля должна быть не менее 5800ккал/кг. Применение топлива с теплотворной способностью ниже указанного предела приведет к снижению мощности котла и в следствии повышению расхода топлива. В некоторых случаях может наблюдаться низкая температура воды на выходе из котла.

Высокая зольность топлива приводит к забиванию колосниковой решетки золой и преждевременному снижению теплопроизводительности котла. При наличии в топливе большого количества песка и других включений, происходит увеличение количества зольных остатков и коксование топлива.

Большое содержание пыли и мелкой фракции в топливе препятствует поступлению воздуха для его эффективного сгорания. Это приводит к спеканию топлива и снижению теплопроизводительности котла.

Не используйте в качестве топлива кокс и антрацит. Это приводит к значительному сокращению срока службы котла и уменьшению эксплуатационных свойств расходных материалов.

Хранить топливо необходимо в сухом месте при температуре не менее 5°C, не допуская попадания на него влаги. Высокая влажность и низкая температура топлива приводит к существенному снижению теплопроизводительности котла и времени его работы на одной загрузке. При этом уменьшается температура уходящих газов, увеличивается количество отложений на теплообменных поверхностях котла и дымовой трубы, что крайне негативно складывается на работе котла.

При отсутствии возможности хранения большого количества топлива в теплом и сухом месте, организуйте промежуточное хранение порции топлива равной одной полной загрузке в котел в помещении вашей котельной.

РОЗЖИГ КОТЛА

- ✓ Открыть растопочную заслонку поворотом ручки вниз-на себя.
- ✓ Открыть загрузочную дверцу и опустить лоток для загрузки топлива.
- ✓ Уложите на колосники смятую бумагу, мелких щепок и немного мелких дров.
- ✓ Подождите бумагу.
- ✓ Поднимите лоток и закройте загрузочную дверцу.
- ✓ Приоткройте нижнюю дверцу для создания тяги в котле.
- ✓ Дождитесь устойчивого горения дров.
- ✓ Закройте зольную дверцу.
- ✓ Откройте загрузочную дверцу и опустите лоток для загрузки топлива.
- ✓ Добавьте крупно колотых дров и загрузите уголь. Рекомендуемые размеры кусков угля должны быть не менее 20мм и не превышать 50 мм. Не производите слишком большую загрузку угля.
- ✓ Закройте лоток и загрузочную дверцу.
- ✓ После этого необходимо закрыть зольную дверцу и отрегулировать заслонку подачи первичного воздуха регулировочным винтом, либо установить необходимую температуру на регуляторе тяги.
- ✓ Дождитесь устойчивого горения угля.
- ✓ После этого закройте растопочную заслонку поворотом ручки вверх-от себя
- ✓ При необходимости отрегулируйте дополнительно тягу шибером.

Загрузку угля производить не выше нижней кромки загрузочной дверцы

Никогда не закрывайте полностью дверцу подачи первичного воздуха, если не используете регулятор тяги.

ДОЗАГРУЗКА ТОПЛИВА

- ✓ Установить терморегулятор тяги на температуру 30°C, для того чтобы закрылась заслонка подачи первичного воздуха, либо выкрутить винт ручной регулировки для полного закрывания заслонки.
- ✓ Открыть растопочную заслонку поворотом ручки вниз-на себя.
- ✓ Немного приоткрыть загрузочную дверцу на 5-10сек. для вытяжки дыма скопившегося в камере сгорания через дымовую трубу. Затем полностью открыть загрузочную дверцу.
- ✓ Открыть лоток для загрузки угля.
- ✓ Разрыхлить угли кочергой и заполнить загрузочную камеру новой порцией топлива.
- ✓ Закрывать лоток и загрузочную дверцу.
- ✓ Установить регулятор тяги на нужное значение, либо закрутить винт ручной регулировки на необходимую ширину открытия заслонки.
- ✓ Дождитесь устойчивого горения угля.
- ✓ После этого закройте растопочную заслонку поворотом ручки вверх-от себя
- ✓ При необходимости отрегулируйте дополнительно тягу шибером.

РЕГУЛИРОВАНИЕ ТЯГИ В ДЫМОХОДЕ

При необходимости **силу тяги в дымоходе можно изменить** поворотом шибера (в комплект котла не входит).

Полностью закрытый шибер может привести к дымлению котла через какое-то время после разгорания топлива. Поэтому никогда не закрывайте шибер полностью.

При ограничении интенсивности горения (**переводе котла в тлеющий режим**) рекомендуем следить за температурой дымовой трубы, которая не должна быть ниже **150°C**, что гарантирует отсутствие отложения битумов на поверхности трубы и поддержание естественной устойчивой тяги.

Не допускайте повышения температуры дымовых газов выше 250°C

Для отслеживания температуры дымовых газов рекомендуется установить в дымовую трубу термометр с интервалом измеряемых температур до 450°C.

Отсутствие устойчивой тяги или обратная тяга на холодной трубе являются препятствием для правильной работы котла. В данном случае будет наблюдаться снижение температуры воды на выходе из котла, а также дымление котла при его работе.

Также для создания устойчивой тяги необходимо поступление воздуха в зону горения через колосниковую решетку. При большой зольности угля и его спекаемости происходит перекрытие прозоров колосника, которые необходимо прочищать.

УДАЛЕНИЕ ШЛАКА

При чистке котла, необходимо очищать поверхности колосников.

Равномерное и полное сгорание угля, а также удаление шлака через колосниковую решётку обеспечить периодической шуровкой топлива

После очистки камеры сгорания от золы необходимо очистить ящик зольника.

ПРИЧИНЫ ВОЗНИКНОВЕНИЯ КОНДЕНСАТА

Не устанавливайте на регуляторе тяги температуру ниже 65°C, так как при слишком низкой отопительной нагрузке на поверхностях нагрева может возникнуть конденсат.

Конденсат стекает вниз и попадает в зольную камеру котла.

Возникновение конденсата в загрузочной камере указывает на повышенное содержание влаги в топливе. В этом случае конденсат может возникнуть при температуре котла выше 65 °C.

ОСТАНОВКА РАБОТЫ КОТЛА

При отключении котла и прекращении работы **в конце отопительного сезона**, поверхности котла необходимо тщательно очистить от сажи и смол для предотвращения коррозии, слить теплоноситель.

Для экстренной остановки котла в случае возникновения опасных ситуаций, например закипание теплоносителя в котле при выключении электроэнергии при использовании закрытых систем отопления не оборудованных источниками бесперебойного питания для циркуляционных насосов, необходимо максимально снизить подачу воздуха в зону горения, т.е. необходимо закрыть заслонку первичного воздуха, повернув ручку настройки на регуляторе тяги в положение 30°C, либо выкрутить винт ручной регулировки для полного закрывания заслонки. При этом необходимо следить, чтобы не произошло дымление котла из под дверец из-за недостаточной тяги. При возникновении дымления заслонку подачи воздуха необходимо открыть.

При возникновении аварийной ситуации **на длительный срок**, необходимо удалить остатки не сгоревшего топлива из загрузочной камеры котла.

ТЕХНИЧЕСКОЕ ОБСЛУЖИВАНИЕ

При эксплуатации системы необходимо поддерживать уровень воды.

Котёл, система циркуляции воды и дымоход должны проходить профилактический осмотр не реже одного раза в год, в том числе перед началом отопительного сезона.

При отключении котла и прекращении работы в зимнее время воду из системы отопления требуется слить. Замерзание воды в котле может привести к выходу его из строя.

Необходимо производить чистку внутренних поверхностей котла и в особенности экономайзеров один раз в неделю, так как скапливающаяся сажа на поверхностях котла снижает его КПД и мощность.

При возникновении неисправности попытайтесь ее устранить или сообщите об этом специалисту.

Таблица 4 Возможные неисправности и методы их устранения

Возможные неисправности	Причина неисправностей	Метод устранения
Термометр показывает заниженную температуру воды	Загрязнен датчик термометра	Спустить воду из системы, выкрутить датчик, очистить и закрутить обратно.
Температура воды в котле 95 °С, а отопительные радиаторы холодные	Утечка воды в системе. Воздух в отопительной системе. Слишком большое гидравлическое сопротивление	Пополнить систему водой. Проверить работу циркулярного насоса, выпустить воздух из системы отопления
Течь котла по резьбовым соединениям	Неплотности в резьбовых соединениях	Перебрать резьбовые соединения
Мощность котла слишком мала	Плохо закрыта загрузочная дверца идет подсос воздуха	Проверить уплотнение дверцы, выровнять их или заменить.
	Недостаточная тяга	Увеличить высоту дымовой трубы
	Теплотворная способность топлива слишком мала	Использовать топливо с более высокой теплотворной способностью
Течь корпуса котла	Прогар металла, разрывы, трещины по сварке	Капитальный ремонт спец. предприятием или заводом-изготовителем
Вода в зольном ящике	Образующийся конденсат	Утеплить дымовую трубу
Запах продуктов горения	Неисправность дымохода	Проверить герметичность соединений, отсутствие засорений

МЕРЫ БЕЗОПАСНОСТИ

Котёл соответствует всем требованиям, обеспечивающим безопасность жизни, здоровья покупателя и, при условии выполнения всех требований к установке и эксплуатации котла, обеспечивает предотвращение нанесения вреда имуществу покупателя.

При заполнении системы тосолом или другим антифризом требуется обеспечить гарантированную герметичность всей системы отопления, так как этиленгликоль, входящий в их состав, ядовит и летуч. Для сборки такой системы отопления требуется специальная квалификация персонала и специальные комплектующие системы отопления. Например: при сборке такой системы нельзя использовать намотку льна и чугунные секционные радиаторы, негерметичные расширительные баки.

Недопустимо наличие следов влаги на соединениях или сварных швах, а котёл и расширительный бак должны быть вынесены в нежилое помещение.

ХРАНЕНИЕ

Хранить котёл в сухом помещении. Не допускать попадания атмосферных осадков.
Срок хранения изделия в условиях хранения 4 по ГОСТ 15150— 1 год.

КОМПЛЕКТАЦИЯ КОТЛА

Таблица 5. Комплект поставки котла

Котел в сборе	1 шт.
Чугунная колосниковая решетка	1 комплект
Передняя колосниковая решетка	1 комплект
Ящик зольника	1 шт.
Регулятор тяги	1 шт.
Заглушка G 2”	1 шт.
Термометр (<i>встроен в корпус котла</i>)	1 шт.
Руководство по эксплуатации	1 шт.

Таблица 6. Комплект поставки чугуна

Мощность котла, кВт	12	16	20	30	42
300x100	-	2	1	2	2
300x150	2	1	2	2	3
Колосник передний 130x150	2	2	2	2	2

Чугунные колосниковые решетки, передние колосниковые решетки, держатель передних колосниковых решеток, загрузочная заслонка (совок) для загрузки угля, пластина разделения камер и уплотнительные шнуры дверц котла являются расходными материалами и замене по гарантии не подлежат.

ТРАНСПОРТИРОВАНИЕ

Отопительный котел необходимо транспортировать до места установки в заводской упаковке на паллете только в вертикальном положении **в один ярус**. **Завод изготовитель не несет ответственности за целостность изделия при несоблюдении данного требования.**

УТИЛИЗАЦИЯ

Перед утилизацией очистить наружные и внутренние поверхности котла от загрязнений.
Производить утилизацию по правилам утилизации лома чёрного металла.

ГАРАНТИЙНЫЕ ОБЯЗАТЕЛЬСТВА

Гарантийный срок службы котла **12 месяцев** со дня продажи через торговую сеть. Расчетный срок эксплуатации котла — **10 лет**. По окончании 10-ти летнего срока, эксплуатация котла может быть продлена при положительном заключении сервисно-монтажной организации.

При отсутствии в настоящем руководстве даты продажи и штампа торговой организации гарантийный срок исчисляется с даты выпуска изделия.

Предприятие-изготовитель гарантирует:

- Соответствие характеристик котла паспортным данным
- Надежную и безаварийную работу котла при условии соблюдения всех требований настоящего руководства по эксплуатации, квалифицированного монтажа котла, дымохода и системы отопления в целом, правильной эксплуатации, а также соблюдения условий транспортирования и хранения
- Безвозмездный ремонт или замену котла (при не возможности ремонта) в течении гарантийного срока при соблюдении всех условий, указанных в настоящем руководстве

Условия вступления в силу гарантийных обязательств:

1. Продавцом и Покупателем заполнены «Сведения о продаже»
2. Транспортировка котла до места установки производится в заводской упаковке на деревянном паллете и только в вертикальном положении.
3. Работы по монтажу котла, подбору и установке комплектующего оборудования котла и системы отопления в целом должны проводиться опытными, квалифицированными специалистами, имеющими разрешение на монтаж отопительных систем.
4. Соблюдены все условия по монтажу и эксплуатации котла, отраженные в данном руководстве.
5. Обязательна установка предохранительных устройств, клапанов и приборов контроля давления согласно гидравлической схемы подключения
6. Монтажной организацией заполнен «Акт пуско-наладочных работ»

Гарантия не распространяется, рекламации на работу котла не принимаются, бесплатный ремонт и замена котла не производятся, если:

- ✓ Не выполнены условия вступления в силу гарантийных обязательств;
- ✓ Монтаж или техническое обслуживание котла производились с нарушением инструкций по монтажу, техническому обслуживанию и требованию настоящего руководства, а также с нарушением действующих строительных норм и правил;
- ✓ Не заполнен акт пуско-наладочных работ или монтаж проводился не специализированной организацией;
- ✓ В системе отопления отсутствует предохранительный клапан рассчитанный на давление не более 2,5бар или клапан установлен с нарушениями согласно настоящего руководства по эксплуатации
- ✓ Отсутствует проведение водоподготовки, использовался не соответствующий требованиям данного руководства теплоноситель;
- ✓ Использовался запрещенный вид топлива с теплотворной способностью свыше 6500ккал/кг;
- ✓ Отказы в работе котла вызваны несоблюдением правил руководства по эксплуатации;
- ✓ Отопительный котел использовался не по назначению;
- ✓ Параметры в гидравлической, электрической, топливопитающей сетях не соответствуют техническим характеристикам котла;
- ✓ Нарушены условия транспортирования и хранения котла, как потребителем, так и любой другой организацией;
- ✓ Дефекты возникли в случаях вызванных стихийными бедствиями или преднамеренными действиями потребителя
- ✓ Производился самостоятельный ремонт котла потребителем, а также были внесены самовольные изменения в конструкцию котла;

- ✓ К телу котла были приварены патрубки подачи или обратки системы отопления, а также какие-либо переходники, углы, тройники и т.п. к выходному патрубку дымохода.
- ✓ Отсутствие данного руководства по эксплуатации при наступлении гарантийного случая.

При выходе из строя котла предприятие-изготовитель не несет ответственности за остальные элементы системы отопления, дымохода, а также техническое состояние объекта в целом, в котором использовался данный котел, в том числе и за возникшие последствия.

Котел утративший товарный вид по вине потребителя, а также находившийся в работе обмену и возврату по гарантийным обязательствам не подлежит.

Чугунные колосниковые решетки, передние колосниковые решетки, держатель передних колосниковых решеток, загрузочная заслонка (совок) для загрузки угля, пластина разделения камер и уплотнительные шнуры дверц котла являются расходными материалами и замене по гарантии не подлежат.

Данные расходные материалы приобретаются у Вашего продавца либо на заводе-изготовителе, по мере необходимости.

По вопросам качества и работы котла необходимо обращаться к представителю предприятия-изготовителя в котором приобретался данный котел.

С условиями гарантии ознакомлен _____ / _____ /

подпись Покупателя

ФИО покупателя



СВИДЕТЕЛЬСТВО О ПРИЕМКЕ

Taifun-12	Taifun-16	Taifun-20	Taifun-30	Taifun-42

Заводской номер: _____

Дата выпуска: « ____ » _____ 20__ г.

изготовлен согласно конструкторской документации и соответствует ТУ 4931-008-62923181-2015.

Котёл соответствует требованиям безопасности и признан годным для эксплуатации.

Контролёр качества _____ / _____ /
подпись ФИО

Котёл упакован в соответствии с комплектом поставки.

Упаковщик _____ / _____ /
подпись ФИО

СВЕДЕНИЯ О ПРОДАЖЕ

Taifun-12	Taifun-16	Taifun-20	Taifun-30	Taifun-42

Заводской номер: _____

Дата выпуска: « ____ » _____ 20__ г.

Продан _____
наименование предприятия торговли

Дата продажи « ____ » _____ 20__ г.

Подпись продавца: _____

МП

**Комплектация котла проверена. Следов повреждения не выявлено.
 Претензий к внешнему виду котла не имею.**

Подпись покупателя: _____



АКТ ПУСКО-НАЛАДОЧНЫХ РАБОТ

Taifun-12	Taifun-16	Taifun-20	Taifun-30	Taifun-42

Заводской номер: _____

установлен в г _____ по адресу _____

Проверен на герметичность, согласно рекомендации Производителя ДА НЕТ

Введен в эксплуатацию представителем сервисной службы или специализированной организации, имеющей разрешение на монтаж и обслуживание котлов данного типа

_____ _____
 Наименование организации Контактный телефон

Выполненные работы (заполняется представителем сервисной службы или спец. организации)

Замечания по монтажу котла (заполняется представителем сервисной службы или спец. организации)

С замечаниями ознакомлен _____ / _____
 подпись ФИО покупателя

Внимание! Замечания представителя сервисной службы или спец. организации должны быть устранены в течение трех дней. В случае невыполнения данного условия гарантия на котел не распространяется.

Пуско-наладочные работы проведены « _____ » _____ 20 ____ г.

_____ / _____ МП
 подпись ФИО техника

При самостоятельном проведении пуско-наладочных работ гарантия на котел не распространяется.

Заполнение всех разделов данного акта является обязательным условием вступления в силу гарантийных обязательств.



ДЛЯ ЗАМЕТОК

**ТАМОЖЕННЫЙ СОЮЗ
ДЕКЛАРАЦИЯ О СООТВЕТСТВИИ**

Заявитель Общество с ограниченной ответственностью «Термокрафт». ОГРН: 1095404020469.

Место нахождения и фактический адрес: 630554, Новосибирская область, Новосибирский район, село Барышево, улица Ленина, дом 247, корпус 6, Российская Федерация. Телефон: +73832936635. Факс: +73832936675. Адрес электронной почты: sales@termokraft.ru.

в лице Директора Мартынова Василия Петровича
заявляет, что

Аппараты водонагревательные и отопительные, работающие на твердом топливе: котлы торговой марки «ТАIFUN», модели: «ТАIFUN» 12 кВт, «ТАIFUN» 16 кВт, «ТАIFUN» 20 кВт, «ТАIFUN» 30 кВт.

изготовитель Общество с ограниченной ответственностью «Термокрафт»

Место нахождения и фактический адрес: 630554, Новосибирская область, Новосибирский район, село Барышево, улица Ленина, дом 247, корпус 6, Российская Федерация

продукция изготовлена в соответствии с
ТУ 4931-008-62923181-2014

код ТН ВЭД ТС 8403 10 900 0

Серийный выпуск.

соответствует требованиям

ТР ТС 010/2011 "О безопасности машин и оборудования"

Декларация о соответствии принята на основании

Протоколы испытаний № А1695ДС-005-2015 от 19.06.2015 года. Испытательный центр ООО "Астория", аттестат аккредитации регистрационный номер РОСС RU.0001.21МЭ68 от 28.10.2011 до 28.10.2016, адрес: 105568.Москва, ул. Челябинская, 19, корп. 4, оф. 3

Дополнительная информация

Условия хранения продукции в соответствии с ГОСТ 15150-69. Срок хранения (службы, годности) указан в прилагаемой к продукции товаросопроводительной и/или эксплуатационной документации.

Декларация о соответствии действительна с даты регистрации по 22.06.2020 включительно.



Мартынов Василий Петрович

(инициалы и фамилия руководителя организации-заявителя или физического лица, зарегистрированного в качестве индивидуального предпринимателя)

Сведения о регистрации декларации о соответствии:

Регистрационный номер декларации о соответствии: TC № RU Д-RU.AG52.B.04633

Дата регистрации декларации о соответствии 23.06.2015



ТЕРМОКРАФТ

Россия, Новосибирский район,
с. Барышево, ул. Ленина, 247
тел.: +7(383) 293-66-35
Email: sales@termokraft.ru

www.termokraft.ru

www.termokraft.su