



НОВОСИБИРСКАЯ
МЕТАЛЛООБРАБАТЫВАЮЩАЯ
КОМПАНИЯ



Гриль-Барбекю «Дачный»

Новинка в линейке товаров для отдыха «Сибирь»
от завода «НМК»

Сибирь



ОСНОВАНА В 1997 ГОДУ

НОВОСИБИРСКАЯ
МЕТАЛЛООБРАБАТЫВАЮЩАЯ
КОМПАНИЯ

Гриль-барбекю «Дачный» представляет собой многофункциональное устройство для приготовления вкусной и полезной пищи на свежем воздухе на загородных участках. Вся конструкция изготовлена из качественной конструкционной стали марки СтЗСП5 и окрашена несколькими слоями термостойкой черной краски, что позволяет обеспечить высокие эксплуатационные характеристики изделия в течение всего срока эксплуатации.

Модель оснащена специальной ручкой и колесами, с помощью которых гриль-барбекю можно легко перемещать по участку.



Сибирь

- 1 - Крышка гриля;
- 2 - Термометр;
- 3 - Боковая ручка крышки гриля;
- 4 - Заслонка для регулировки температуры;
- 5 - Ручка для транспортировки гриля-барбекю;
- 6, 13 - Полки съёмные;
- 7, 12 - Зольные ящики;
- 8 - Ножки удлиненные с опорами;
- 9 - Полка нижняя;
- 10 - Колеса транспортировочные;
- 11 - Ножки укороченные под колеса;
- 14 - Корпус гриля.

Схема устройства

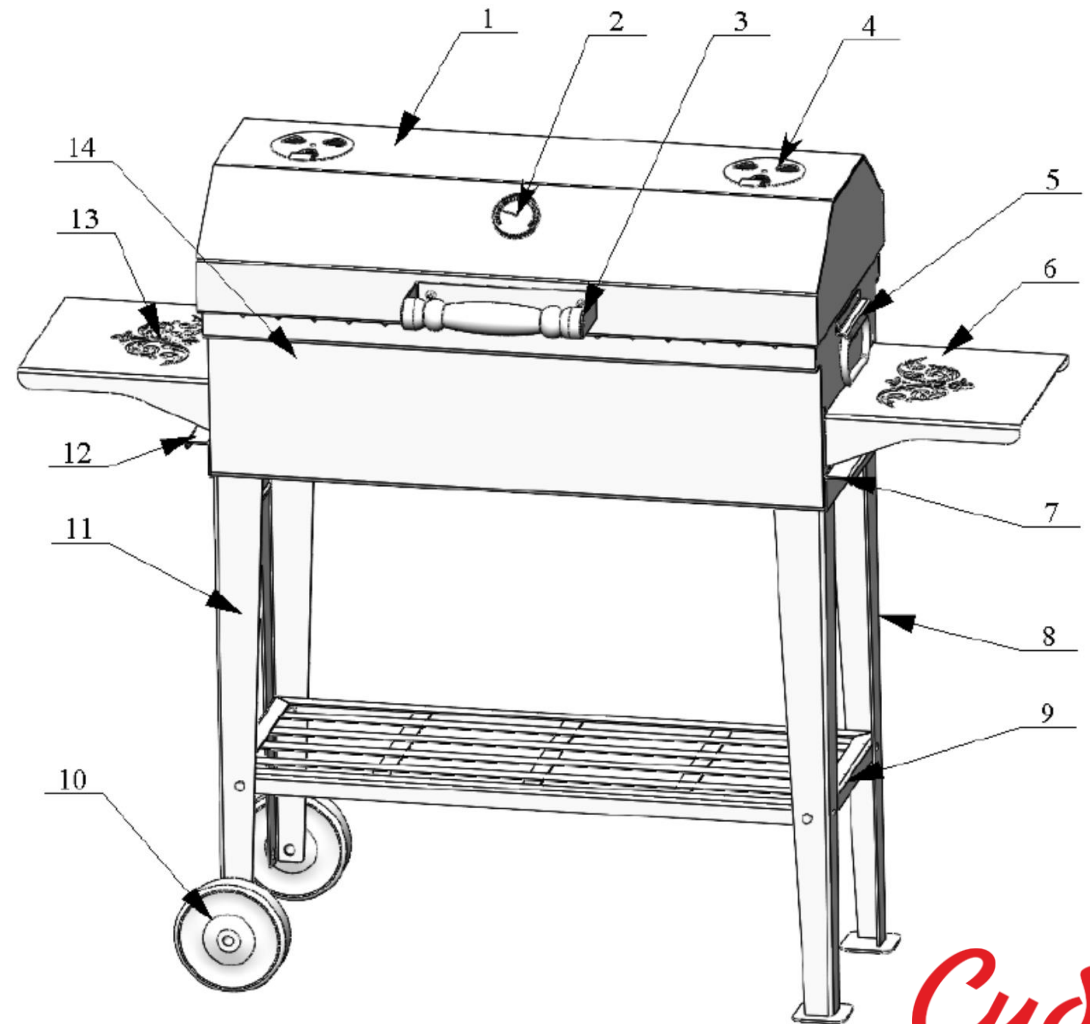
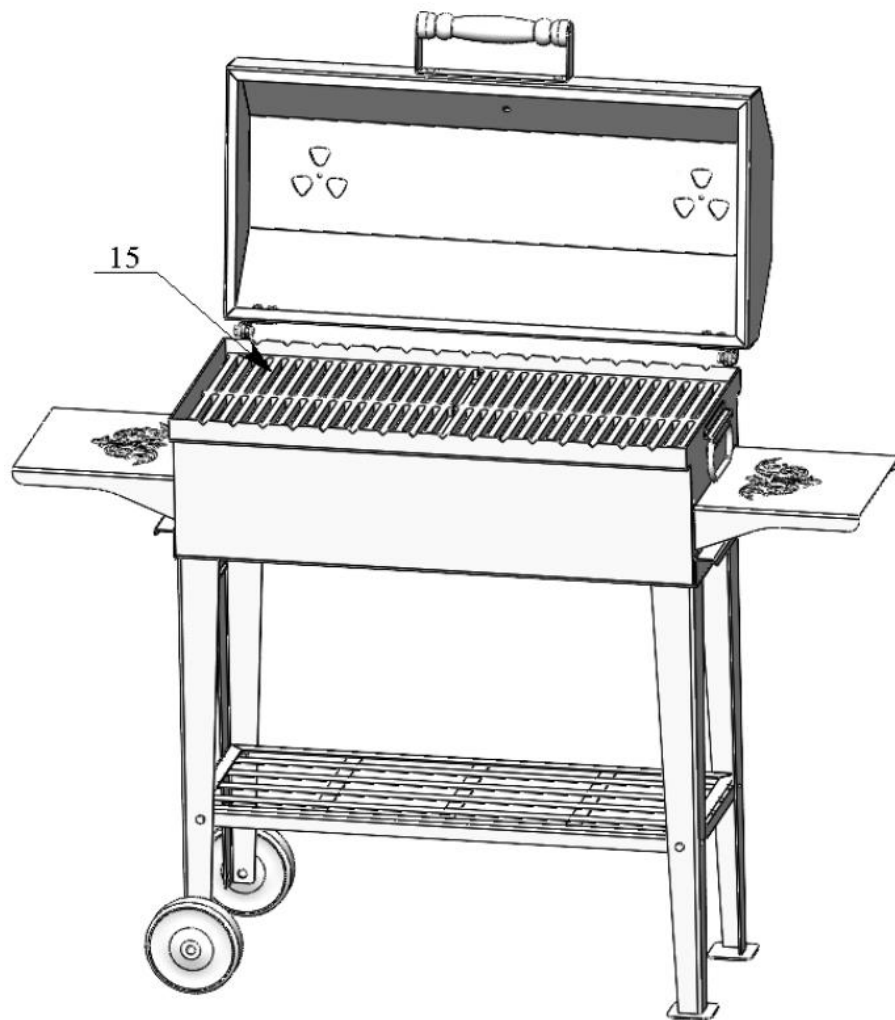
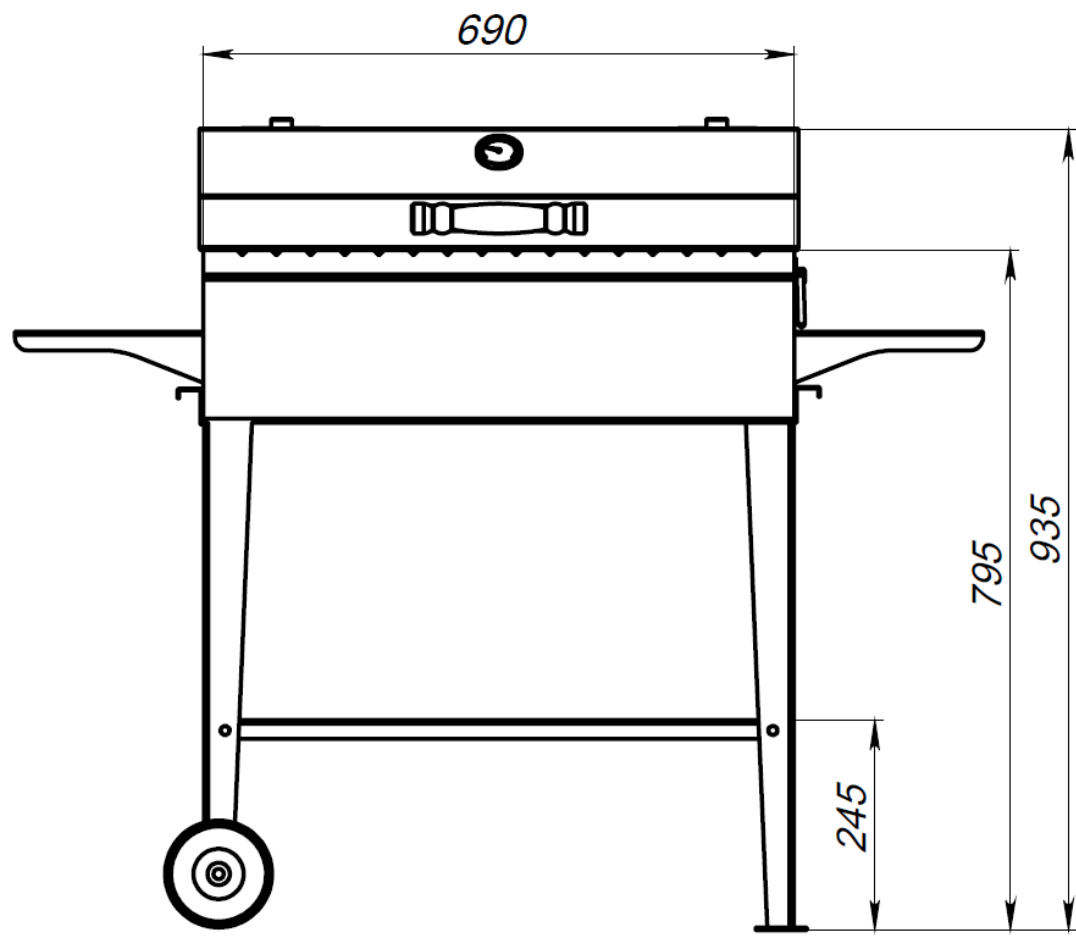
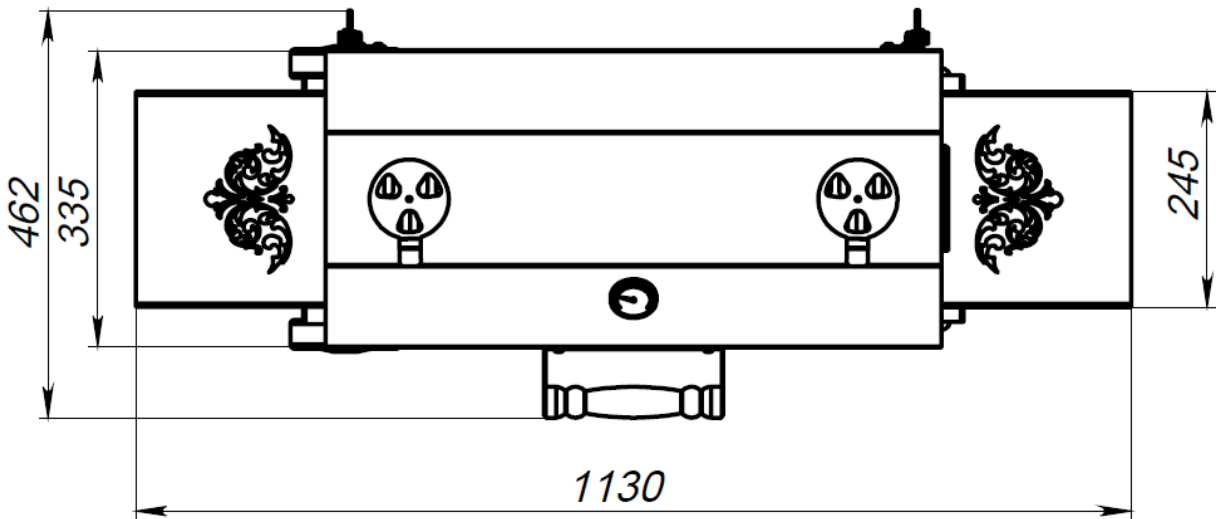


Схема устройства



15 - Чугунная колосниковая решетка
(дополнительно приобретаемая опция)

Габаритные размеры



Технические характеристики



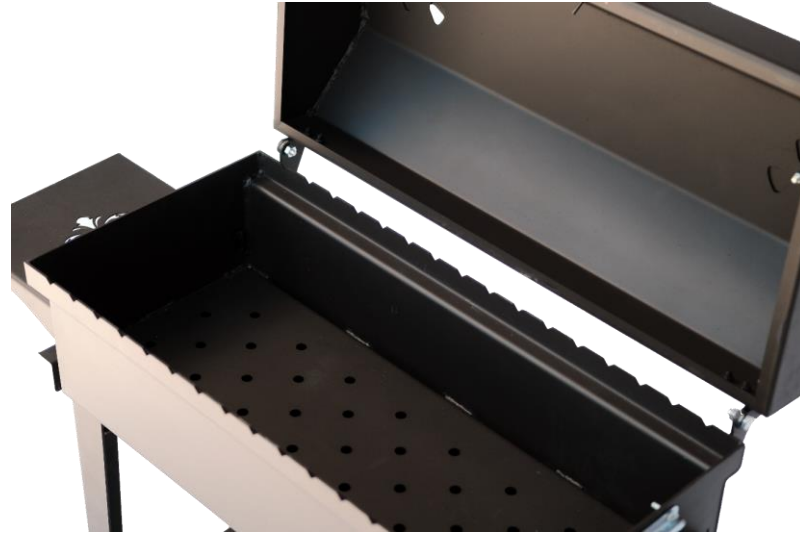
Основные характеристики

Габаритные размеры (ГхШхВ)	мм	464x1130x935
Масса изделия (нетто)	кг	42
Марка стали		Ст3СП5

Ключевые преимущества

- ✓ **Универсальность:** гриль-барбекю можно использовать в нескольких режимах (при открытой и закрытой крышке), что позволит приготовить различные мясные, рыбные и овощные блюда, как в режиме гриль, так и в барбекю;
- ✓ **Информативность:** встроенный в крышку температурный датчик позволяет легко контролировать температуру внутри камеры;
- ✓ **Безопасность:** деревянная ручка не нагревается в процессе использования;
- ✓ **Технологичность:** регулирование температурного режима можно осуществлять с помощью вентиляционных заслонок, а также степенью открытия зольных ящиков;
- ✓ **Функциональность:** в конструкции предусмотрены несколько полок, на которых легко можно разместить все аксессуары, необходимые в процессе приготовления пищи;
- ✓ **Мобильность:** гриль-барбекю оснащен специальными колесами с помощью которых его можно легко перемещать по участку.







НОВОСИБИРСКАЯ
МЕТАЛЛООБРАБАТЫВАЮЩАЯ
КОМПАНИЯ



Гриль-Барбекю «Дачный»

Наполним отдых смыслом!

Сибирь