



**НМК**  
НОВОСИБИРСКАЯ  
МЕТАЛЛООБРАБАТЫВАЮЩАЯ  
КОМПАНИЯ

ОСНОВАНА В 1997 ГОДУ



# БАННЫЕ ПЕЧИ «СИБИРЬ»

## С ЗАКРЫТОЙ КАМЕНКОЙ



# БАННЫЕ ПЕЧИ «СИБИРЬ»

## С ЗАКРЫТОЙ КАМЕНКОЙ

**Банная печь "Сибирь"** с закрытой каменкой - это новый вид печей в линейке **стальных банных печей "Сибирь"**. Печь представляет собой усовершенствованную модификацию традиционной стальной модели **"Сибирь"** в которой удалось реализовать идею создания закрытого пространства для камней.

Традиционно, закрытая каменка служит для того, чтобы создать комфортную среду в парильном помещении русской бани. Такие печи принято считать правильными по причине их благоприятного оздоравливающего эффекта, оказываемого на организм человека.

Внутри пространства каменки происходит равномерный нагрев камней несколькими потоками горячего воздуха, направленные из топочной камеры и охватывающими пространство каменки со всех сторон. Внутри такой каменки камни нагреваются до высоких температур, после чего активируют свои аккумулятивные тепловые свойства.



# БАННЫЕ ПЕЧИ «СИБИРЬ»

## • С ЗАКРЫТОЙ КАМЕНКОЙ

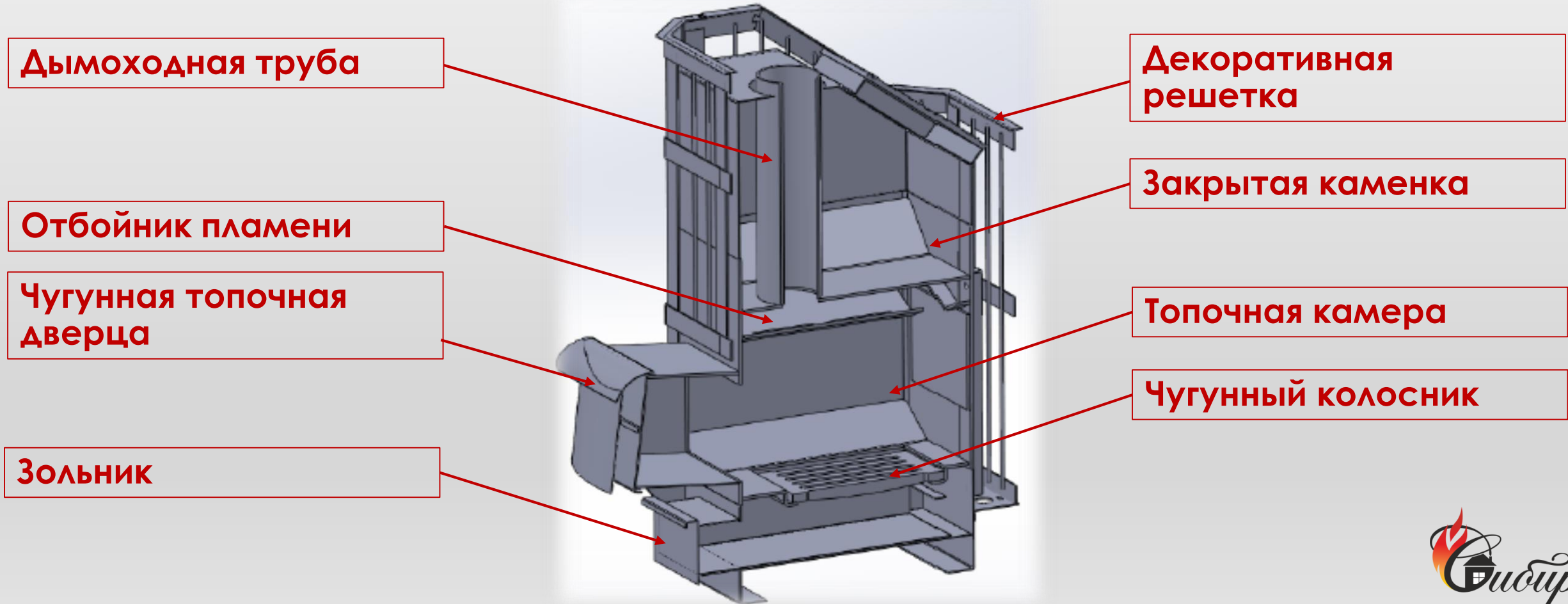
При подаче воды в пространство данной каменки образуется сухой мелкодисперсный пар, который ценят любители традиционной русской бани на дровах. Схема устройства **банной печи "Сибирь" с закрытой каменкой** позволяет оптимально сочетать температуру воздуха, влажность и прочие органолептические показатели внутри парильного и банного помещения.



# БАННЫЕ ПЕЧИ «СИБИРЬ»

## С ЗАКРЫТОЙ КАМЕНКОЙ

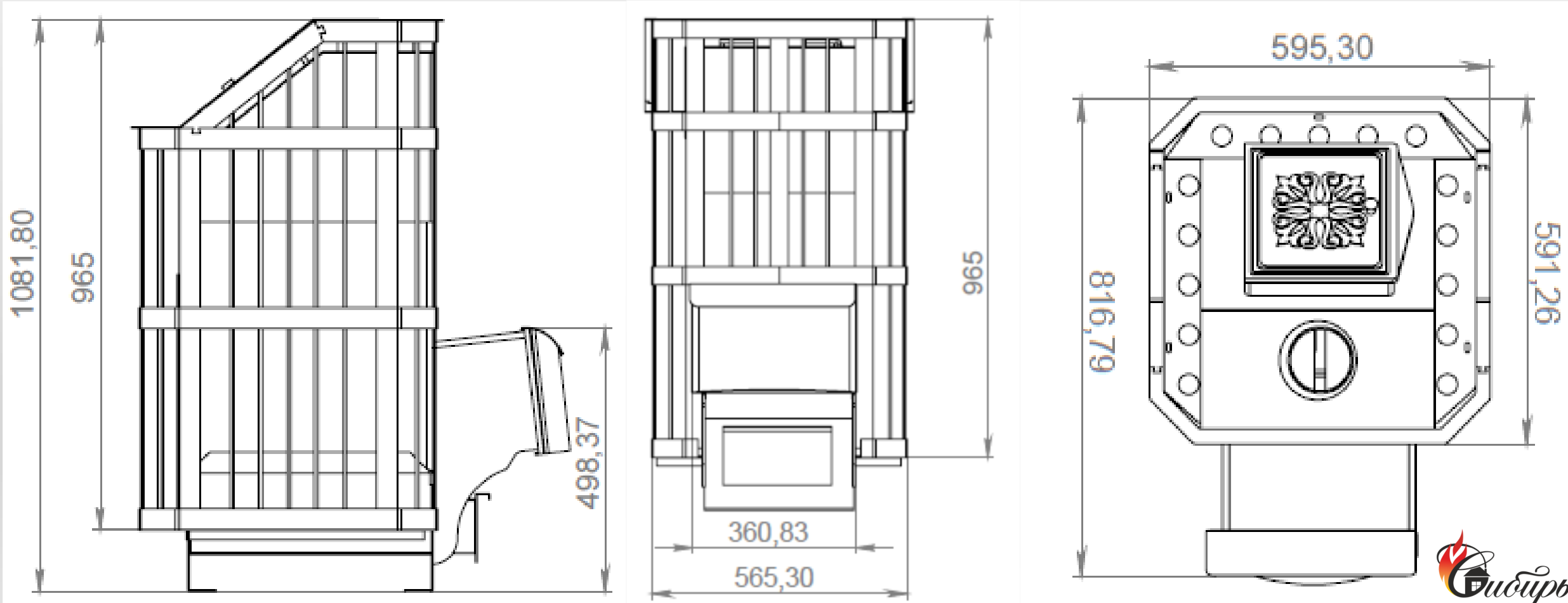
### Схема устройства



# БАННЫЕ ПЕЧИ «СИБИРЬ»

## С ЗАКРЫТОЙ КАМЕНКОЙ

### Габаритные размеры





# БАННЫЕ ПЕЧИ «СИБИРЬ» С ЗАКРЫТОЙ КАМЕНКОЙ

## Технические характеристики



Показатель	Ед. измерения	Значение
Объем парильного помещения	м <sup>3</sup>	10 - 20
Высота	мм	1082
Ширина	мм	595
Длина	мм	817
Глубина топочной камеры	мм	450
Масса печи брутто	кг	127
Масса камней	кг	120



# БАННЫЕ ПЕЧИ «СИБИРЬ» С ЗАКРЫТОЙ КАМЕНКОЙ

## Конкурентные преимущества



✓ **Долговечность и надежность.** Вся теплонагруженная конструкция печи изготовлена из стали толщиной 6 мм;

✓ **В конструкции печи** реализована эффективная схема теплообмена, существенно ускоряющая нагревание воздуха в парильном и смежных помещениях за счет образуемого мощного кругового конвекционного потока;



✓ **Глубокая емкая каменка** печи является мощным парогенератором. Большое количество качественно нагретых камней обеспечивает стабильную температуру в парильном помещении;

✓ Печь оснащена **выносным топливным каналом**, что позволяет ее топить из смежного помещения;

✓ **Колосниковая решетка из массивного литейного чугуна**, обеспечивает равномерное и мощное горение топлива;

# БАННЫЕ ПЕЧИ «СИБИРЬ»

## С ЗАКРЫТОЙ КАМЕНКОЙ

### Конкурентные преимущества

- ✓ Печь снабжена **удобным выдвижным зольником**, который также является регулятором интенсивного горения. Он позволяет удалять накопившуюся золу, не прерывая процесс горения;
- ✓ Все наружные поверхности печи окрашены **двумя слоями жаростойкой эмали**;
- ✓ Основной объем каменки приходится на большое пространство, ограниченное наклонной стенкой коллектора, задней стенкой каменки и боковыми стенками, имеющими специальные пазы для циркуляции нагретого воздуха, направляемого боковыми конвекторами из около топочного пространства. Конструкция коллектора позволяет легко производить очистку дымохода от сажи;
- ✓ В качестве **дополнительного источника топлива возможно использование бурого угля**;
- ✓ **Топочная дверка, выполненная из чугуна** предотвращает возможную деформацию в процессе эксплуатации.





# БАННЫЕ ПЕЧИ «СИБИРЬ»

## С ЗАКРЫТОЙ КАМЕНКОЙ

Рекомендованная розничная цена

**18 720 руб.**

